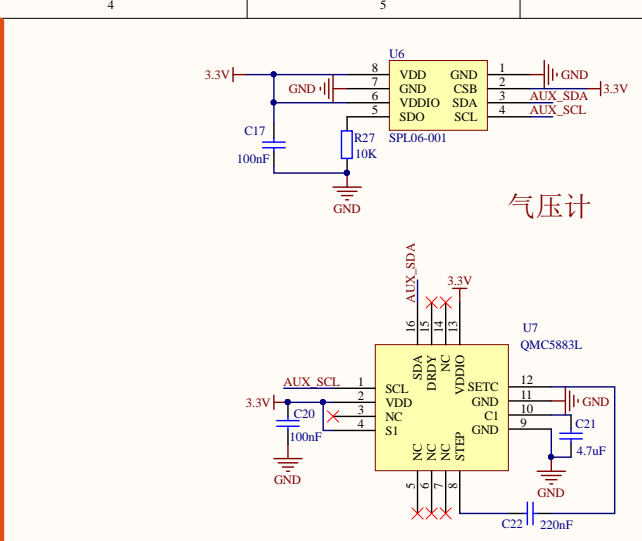
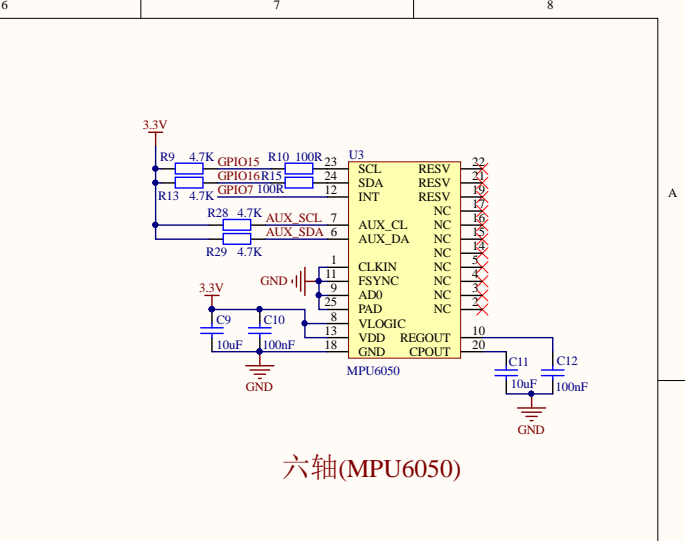


电源和充电 (Power & Charge)

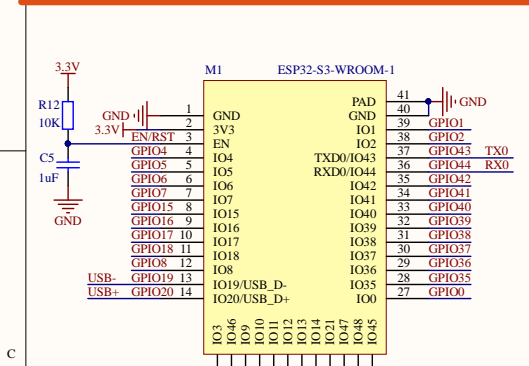


气压计

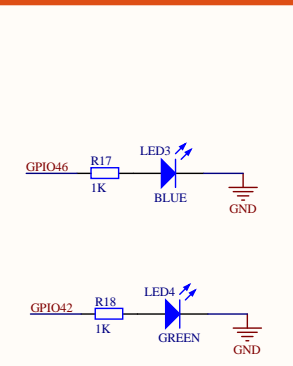
电子罗盘



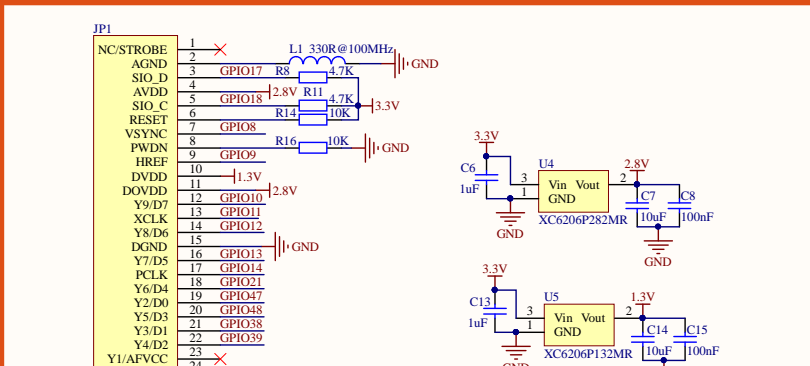
六轴(MPU6050)



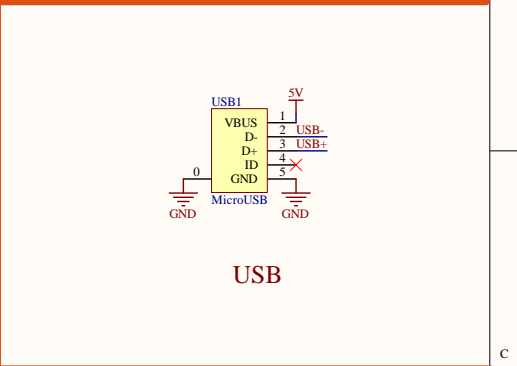
ESP32 Core



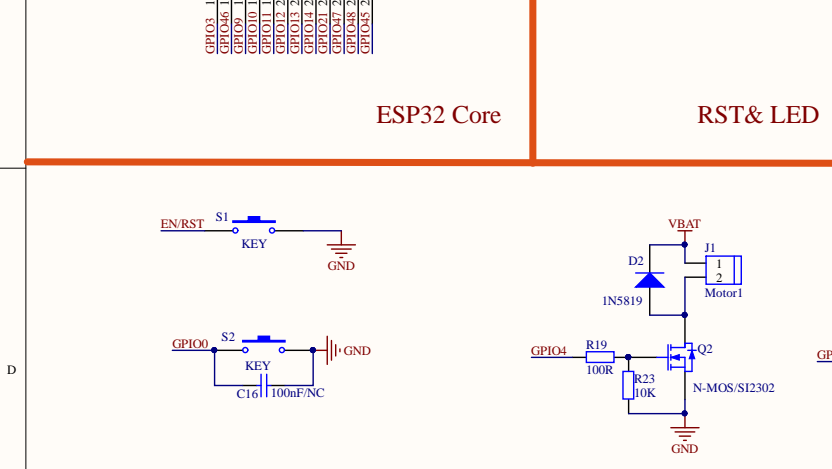
RST & LED



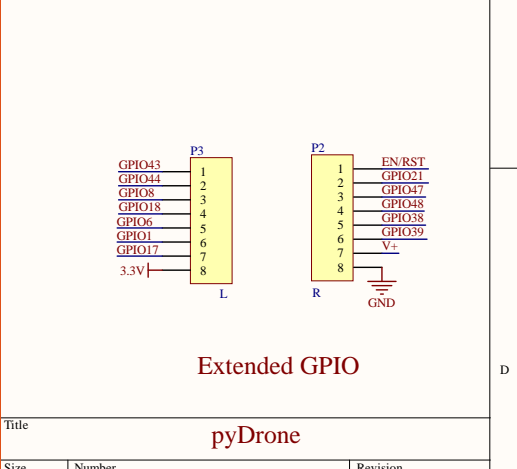
摄像头(Camera)



USB



电机 (Motors)



Extended GPIO

